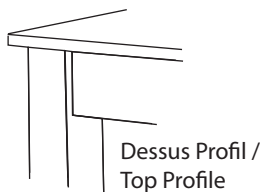
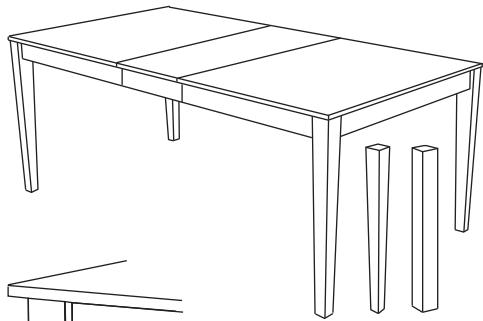
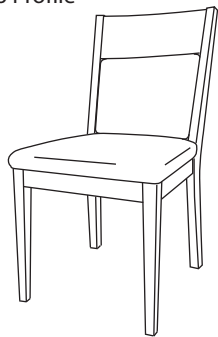


**505** ← # patte /Leg



Pattes/Legs  
#2 #5



## TABLE

Table rectange en merisier massif  
Solid birch rectangular table

	LARGEUR WIDTH	LONGUEUR LENGTH	EXTENSION LEAF	2 EXTENSIONS 2 LEAVES	HAUTEUR HEIGHT
<b>402 / 405</b>	36"	48"	60"		30"
<b>402-2 / 405-2</b>	36"	48"	60"	72"	30"
<b>502 / 505</b>	38"	54"	72"		30"
<b>502-2 / 505-2</b>	38"	54"	72"	90"	30"
<b>602 / 605</b>	40"	60"	80"		30"
<b>602-2 / 605-2</b>	40"	60"	80"	100"	30"

## CHAISES / CHAIRS

Chaise en bois merisier massif / dos rembourré / coussin 1½"  
Solid birch wood chair / padded back / cushion 1½"

	LARGEUR WIDTH	PROFONDEUR DEPTH	HAUTEUR HEIGHT
<b>1029</b>	20"	20"	37"

## BUFFET

Buffet entièrement en placage merisier / 1 tiroir "coulisses quadro" /  
2 portes de vitre avec 4 tablettes de vitres ajustables.

All birch veneer buffet / 1 drawer with "quadro slides" /  
2 doors with 4 adjustables glass shelves.

	LARGEUR WIDTH	PROFONDEUR DEPTH	HAUTEUR HEIGHT
<b>5090</b>	40"	17¼"	48"

